

BL-025

直流无刷电机驱动器

概述:

本款直流无刷电机驱动器适用于功率为750W及以下三相直流无刷电机。本产品采用先进的DSP控制技术，具有大扭矩，低噪声，低振动，快速启停等特性。同时具备PID电流及速度闭环控制，过压，欠压，过流，过温等保护功能，实现了手动速度调节与上位机模拟电压速度调节，上位机脉冲频率速度调节的完美统一。同时具有RS232通讯控制功能（选配），客户可选用本公司显示控制面板BLDP-01进行马达参数及运行状态控制，也可根据本产品所提供RS232通讯协议自主设计上位控制器进行马达控制。

电气参数:

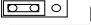
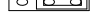
参数	Min	Rated	Max	Unit
电机霍尔角度	120°			
直流电源输入电压	12	48	50	V
驱动电流输出	0	25	45	A
适用电机转速	0		20000	rpm
霍尔信号电压	4.5	5	5.5	V
霍尔信号电流		20		mA
外接电位器		10K		Ω

接线定义:

标示	定义
DC+/DC-	直流电源接入 (DC12V-DC48V) 正负极不要接反
U, V, W	电机引线 (粗线接 U, V, W)
Hu, Hv, Hw	霍尔信号线 (细线接 Hu, Hv, Hw)
REF+	霍尔电源正极 (给电机霍尔供电+5V)
REF-	霍尔电源负极 (霍尔地线接在此端口)
VCC	外部电位器电源端口 (不可给外部其它电路供电只能做外部电位器供电使用)
SV	外部电位器接线端 (详见速度调节说明)
COM	公共端口 (低电平)
F/R	方向: 悬空或高电平正转, 低电平反转 注1
EN	使能: 高电平/停止 低电平/运行 注1
BRK	快速刹车: 高电平/停止 低电平/运行 注1
SPEED	速度信号输出端口
ALARM	报警信号输出端口

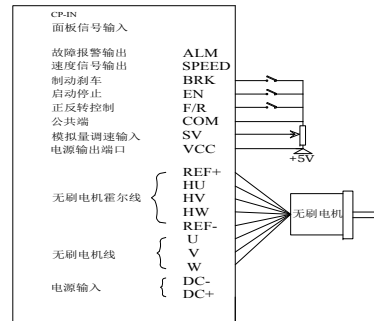
注1: F/R 与 COM 断开电机正转, 闭合为反转。EN 与 COM 闭合为运行, 断开为待机。BRK 与 COM 端闭合为运行, 断开为刹车。当使用 BRK 控制时, EN 要短接到 COM 端, 当使用 EN 控制时, BRK 要短接到 COM 端。

速度调节说明及注意事项:

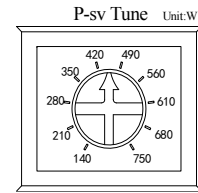
- 使用内部电位器 RV 进行电机转速调节: SW1=0ff(出厂设定)
- 使用外部电位器进行电机转速调节: SW1=0ff(出厂设定) 外部电位器中间抽头接SV, 另外两端接VCC及COM, 同时关闭RV
- 使用外部0~5V模拟电压输入进行电机转速调节: SW1=0ff (用户需将内部跳线开关J1设为当前位置  同时关闭RV)
- 使用外部0~10V模拟电压输入进行电机转速调节: SW1=0ff (用户需将内部跳线开关J1设为当前位置  内部电位器RV关闭)
- 使用外部脉冲频率输入进行电机转速调节: 脉冲频率: 0K—3KHZ 速度线性调节, 脉冲幅值: 5V, 脉冲占空比: 50%, 用户需设定SW1=0n, 同时关闭RV, 内部跳线开关J7从断开状态 (出厂设置) 变化为接通状态。
- 驱动器PID闭环控制电机快速响应设定: SW2/0n (用户设定): PID闭环控制—电机快速响应 SW2/0ff (出厂设定): 无PID闭环控制—电机普通响应
- 电机转速信号输出: SPEED 和 COM 端可输出速度信号F (HZ) $F=N*P/60$ F: 输出脉冲频率 P: 电机极对数
- 驱动器报警信号输出: 当驱动器出现报警时, ALARM端与COM端将会导通从而使ALARM端成为低电平, 同时驱动器停止工作报警灯闪烁
- 接线注意事项: 注意电机UVW三相的接线顺序以及霍尔信号线的UVW及电源线的接线顺序, 出现错误时电机将无法正常工作



接线示意图

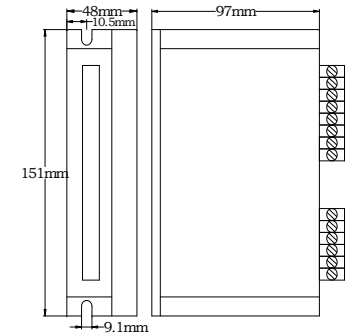


功率参数设定:



为防止电机长时间超功率运行从而损坏电机请按照左图所示数值结合所配电机功率进行正确设定。当负载发生较大变化导致电机实际运行功率超过设定值时驱动器将进入自动保护模式。

外观尺寸图:



驱动器指示灯状态说明:

指示灯	绿灯常亮	电源指示灯
	红灯常亮	电机过流 Hall 输入错误
	红灯闪烁	堵转保护, 过温保护, 过压保护

使用ICAN BLDP-01控制面板对电机参数进行设定 (选配)

可实现RS232通讯控制功能连接的 CP-in 端口:

本款 BL-024 直流无刷驱动器带有 RS232 通讯控制端口 CP-in, 支持使用 RS232 通讯协议对直流无刷电机的起停时间等参数进行上位机设定。推荐使用 ICAN BLDP-01 通讯控制面板进行电机参数控制和显示, 其显示控制功能的设定和操作如下:

ICAN BLDP-01控制面板使用说明:

将BLDP-01与BL-025的CP-in端口连接起来 SW1/Off(出厂设定) 内部电位器RV关闭

ICAN BLDP-01 参数设定表:

功能码	模式	设定范围	单位	出厂设定	变更
P000	控制模式	01 外部端口控制方式			★
		00 面板控制方式			
P001	面板设定	0 额定转速	RPM		★
		仅对面板模式有效			
P002	启动时间	0.1~9.9	S	0.2	★
P003	磁极设定	1~99	极对数	4	★
P004	正反反转	01 正转运行		01	★
		00 反转运行			

ICAN BLDP-01参数设定方法:

1. 系统上电后, 按面板“SET”停机, 停机的同时, 会自动调出系统参数
2. 按 <▲> 或 <▼> 键调到希望修改的功能参数。如果不修改, 则按“Esc”键跳出设定, 电机进入运行状态
3. 按“SET”键后将显示参数内容。如果不修改, 则按“Esc”键跳出设定, 电机进入运行状态
4. 按 <◀> 或 <▶> 键调整希望修改的参数数值, 要调整的参数会不停闪烁
5. 按“SET”键存储参数, 参数停止闪烁。按ESC键回到运行状态

面板保护模式:

当电机在运行过程中出现异常, 数码管显示ErrX

Err0表示过电压或过温保护

Err1表示过电流保护

Err2表示霍尔故障保护

Err3表示电机堵转保护