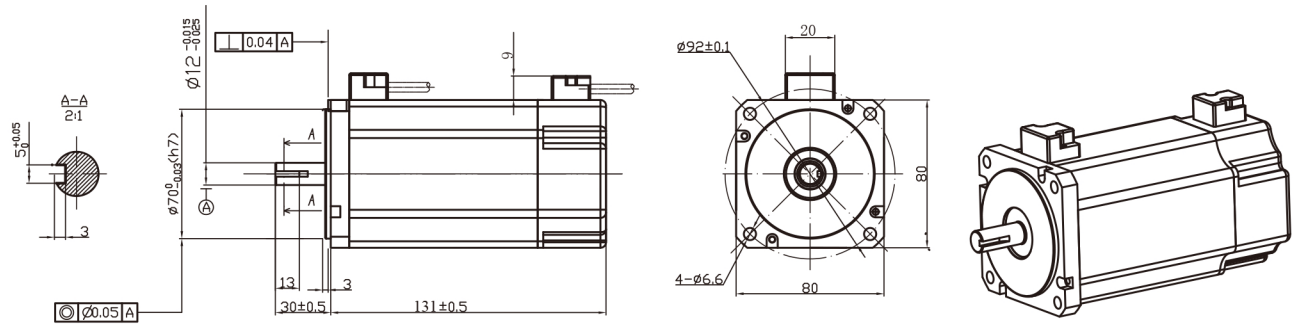


# SMP80(M)H | Servo



## Motor Data

电机型号	Motor model		SMP8048H	SMP8048MH	
1 额定电压	Nominal voltage	VT		48	VDC
2 空载转速	No load speed	Wnl		6300	rpm
3 空载电流	No load current	Inl		<1.5	A
4 额定转速	Nominal speed	Wc		4400	rpm
5 额定转矩	Nominal torque	Tc		1.7	Nm
6 最大转矩	Maximum torque	TP		10.2	Nm
7 额定电流	Nominal current	Ic		23.4	A
8 最大电流	Maximum current	IP		140.4	A
9 额定功率	Nominal power	PR		784	watts
10 最大功率	Maximum power	Pmax		2057	watts
11 线间电阻	Terminal resistance	Rt		0.08	$\Omega$
12 线圈电感	Terminal inductance	L		120	$\mu$ H
13 转矩常数	Torque constant	Kt		0.073	Nm / A
14 齿槽效应	Cogging	Tc Th		0	mNm
15 转子惯量	Rotor inertia	J		6.1	Kg*cm <sup>2</sup>
16 最高绕组温度	Max. winding temperature	Temp		120	$^{\circ}$ C
17 极对数	Number of pole pairs	p		4	
18 重量	Weight	Wt		2.1	kg
19 电机绝缘等级	Motor insulation class			class B	
20 防护等级	Protection class			IP64	
21 使用环境	Ambient temperature			-20~+40 $^{\circ}$ C	
22 编码器可选	Encoder options		incremental (2500PPR) \ Absolute (17\33 bit)	Magnetic Encoder incremental (2500PPR)	
23 接线定义	Terminal definitions			U: 绿 V: 黑 W: 红	
24 编码器接线定义	Encoder Terminal definitions		A+: 蓝 A-: 蓝黑 B+: 绿 B-: 绿黑 Z+: 黄 Z-: 黄黑 U+: 棕 U-: 棕黑 V+: 灰 V-: 灰黑 W+: 白 W-: 白黑 +5V: 红 GND: 黑		

## Graph

A: Continuous Working Area  
B: Repeatedly Working Area

